

GL-2

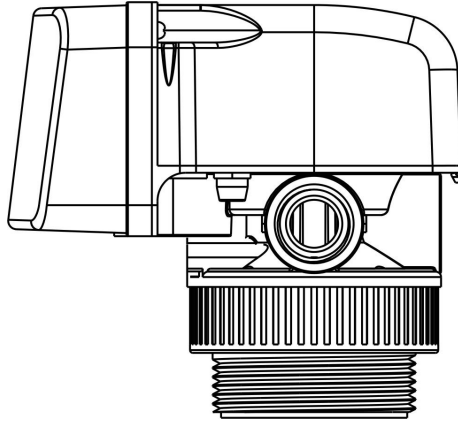
经济型过滤控制阀

设定、配置、安装、使用说明

(GL2-2、GL4-2、GL10-2、**GL10-2S**、KLGL2-2、KLGL4-2、KLGL10-2)



扫描电子版为最新



阀体切换动画

一、控制器说明

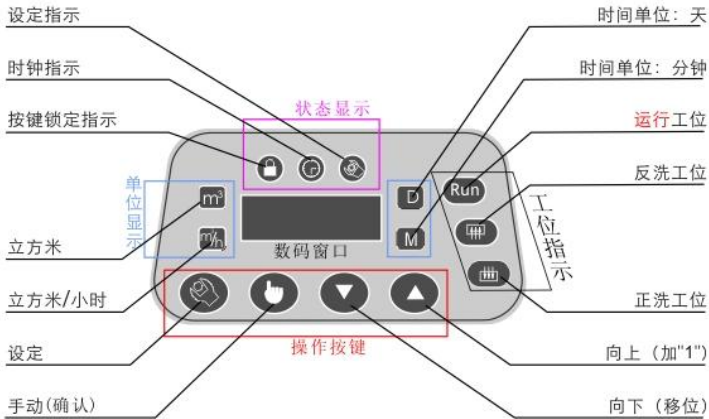


图 1: GL-2 过滤阀面板

(1) 面板指示和按键说明

1、工位指示:

⏸️: 反洗工位; ⏸️: 正洗工位; Run: 运行工位 (产水工位)

2、控制指示灯



指示灯亮时, 显示的数字表示为当天时间。

指示灯闪烁时, 表示曾经长时间 (超过 10 天) 停电, 需要重新设定当前时间 (短时间停电, 有记忆功能, 无须重设)。



指示灯亮时, 表示按键被锁住, 此时为 **工作状态**, 单独按任何一个键都不起作用, 指示灯熄灭时进入 **开锁状态**, 此时才能进行按键操作。



指示灯亮时, 表示进入菜单 **查询状态**, 通过 “▲” “▼” 向上或向下查



询各条菜单参数。



指示灯闪烁时，表示进入参数 **设定状态**，按“▲”加1，按“▼”移位，修改当前菜单参数。

3、按键


“”


工作状态，连续按6次，阀体进入到 **“强制反洗”**


开锁状态下按“”键，“”指示灯亮，进入 **查询状态**，可查询各参数值。

查询状态下按“”键，“”指示灯闪烁，进入 **设置状态**，可修改各参数值。

“”

开锁状态下按“”键，手动转位，控制阀切换到下一工位。


查询状态下按“”键，可返回到 **开锁状态**。

设置状态下按“”键，可返回查询状态，对所设置的参数不保存。





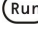



“▲”“▼”键

查询状态下，连续按“▲”“▼”键可依次上翻或下翻显示各参数值。

设置状态下，连续按“▲”“▼”键可向上或向下调整各参数值。

开锁：同时按下“▲”“▼”键2秒按键解锁，指示灯“”熄灭。

(2) 参数设定说明 (查询状态)

功能	数码窗口	LED 指示灯说明	
开机	L5.03	L 表示流量型, 5 表示第 5 代产品, 03 表示当前程序版本号。	
	S5.03	S 表示时间型, 5 表示第 5 代产品, 03 表示当前程序版本号。	
北京时间	12:00	“  ”灯亮时, 窗口显示为北京时间, 使用时设定为当前时间; “:”闪烁。	
查询状态 参数菜单如下:			
工位参数	时间型	07.00	 (Run), 表示运行工位, D 亮起代表窗口数字小数点前单位为“天”, 小数点后为“小时”。若 M 亮起, 小数点前单位为“小时”, 小数点后为“分钟”。
		2-36	 (M), 表示反洗工位, M 代表窗口数字单位为“分钟”
		3-05	 (D), 表示正洗工位, M 代表窗口数字单位为“分钟”
	流量型	0055	 (Run), 表示运行工位, M ³ 代表窗口数字以“立方米”为单位。
		0.125	 (M), 表示反洗工位, M ³ 代表窗口数字以“立方米”为单位。
		0.100	 (D), 表示正洗工位, M ³ 代表窗口数字以“立方米”为单位。
输出控制模式	8-02	继电器输出模式包括: 00、01、02、03、04, 详见后续继电器输出模式。	
延时反洗	99:00	延时反洗的时间。窗口常亮; 默认“99:--”, 则表示取消延时反洗功能。	
反洗次数	L-01	L 表示反洗次数设定界面, 01 是设定数值, 表示每个周期只反洗 1 次。	
时间型单	H-00	 (Run) 工位, “--:--”前为小时, 后为分钟。	

位选择

H-01

Run

工位，“--:--”前为天，后为小时。

说明：

1. 在查询状态或设置状态时，若无按键操作 30 秒，则自动退出该状态。
2. **工作状态**时，数据窗口每隔 10 秒循环显示：工位参数（递减状态）、时钟、进水流量，以及相应的状态指示、工位指示、单位指示。
3. **-00-**：表示电机正在转位。
4. 闪烁显示时钟时，如 **12:12** 闪烁，表示停电时间过长，提醒用户需校对当前时间。
5. 系统有故障时，显示“E1”

(3) 输出控制说明

1、互锁线的连接如下图所示（S1、S2）

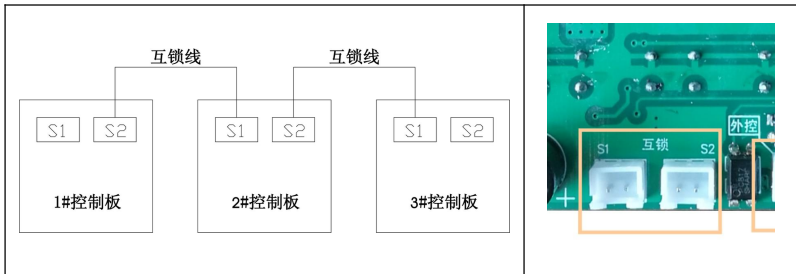


图 2：互锁线连接

说明：

- A、任何一个阀在 **⏏** 和 **⏎** 位置时，都会送出锁定信号
- B、任何一个阀从 **Run** 进入 **⏏** 位置时，无论是时间控制或流量控制，都要读取互锁线上的锁定信号，如果有锁定信号（即其它阀在 **⏏** 或 **⏎** 状态），则继续出水等待锁定信号的解除，这时 **Run** 指示灯闪烁。直到其它阀完成反洗正洗（解除了锁定信号）后，该阀开始 **⏏** 和 **⏎**，并发出锁定信号。
- C、输出板上的 S1、S2 插口没有顺序关系，互锁线可以插在任何一个插口。

2、继电器输出模式

- (1). 继电器的接点容量为 5A/250V。

(2). 继电器输出端口中，NO 为常开端，COM 为公共端，NC 为常闭端。

(3). 在连接继电器输出时，AC220V 电源输入端需接漏电断路器。

不同模式下，继电器输出 NO 与 COM，接通为“C”，断开为“×”

模式			RUN	
b=00	C	C	C	×
b=01	C	C	×	×
b=02	×	×	C	×
b=03	C	C	×	×
b=04	C	C	×	×
b=05	×	×	C×	×
b=06	C	×	×	×
模式	应用场合			
b=00	进水电磁（动）阀模式： 阀转位前电磁阀关闭进水，转位泄压。另外水箱满时关闭电磁阀，见图 3			
b=01	增压泵模式： 反洗和正洗时增压泵启动。			
b=02	出水泵启动模式： 一般用于后续反渗透高压泵的启停控制。			
b=03	进水电磁阀双阀并联互锁一用一备模式： 此功能用于软化阀。			
b=04	进水电磁阀双阀并联互锁分别反洗模式： 须互锁线连接，若一个阀进入反洗、正洗时关闭另一个阀的进水电磁阀，实现反洗增压，见图 4			
b=05	模式 2 的附加条件模式： 即，运行工时，当进水流量计检测到流量信号时，继电器接通。			
b=06	反洗增压泵、压缩空气模式			

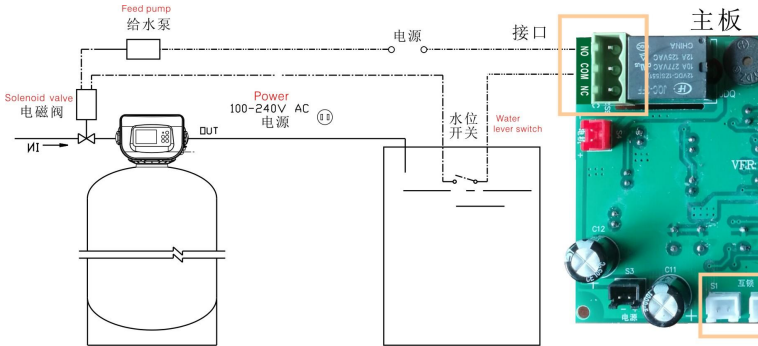


图 3：输出模式“b=00”进水电磁阀开关
(转位泄压和给水泵及水位控制)

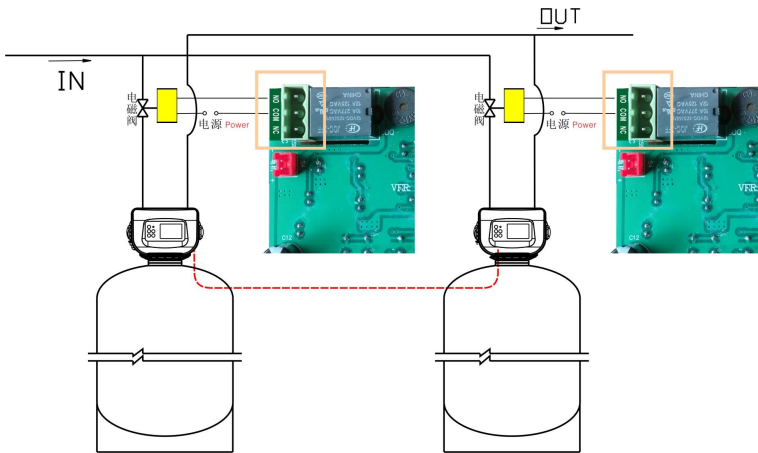


图 4：输出模式“b=04”：双阀并联互锁进水电磁阀开关
(两台过滤器同时产水分别反洗)

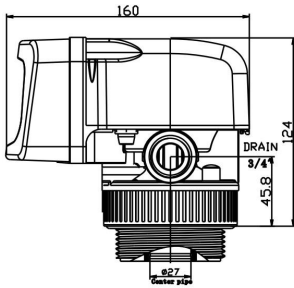
3、延时反洗说明

设备在设定运行时间到“0”时，先不转到下一工位，一直处在“Run”工位，直到预先设定的0-23点钟开始 $\text{\textcircled{M}}$ ，要关闭这一功能，只要将延时反洗时钟设定为“99”即可。

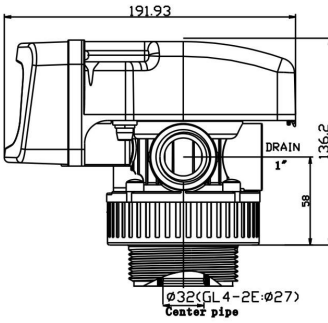
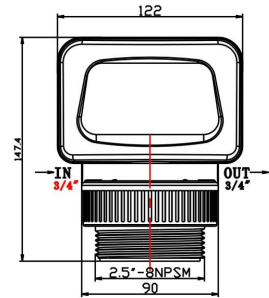
二、安装

注！进出水管道安装注意事项：

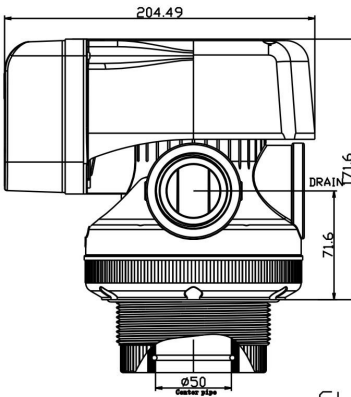
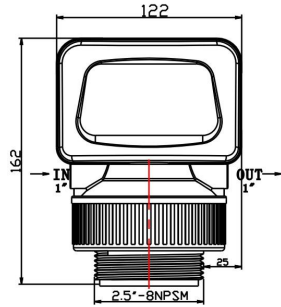
- 1、进水须安装保安过滤，以免造成阀芯堵转、布水器堵塞等故障。
- 2、进出水管、排污管安装平正并支撑牢靠，以免折断阀体。
- 3、管道阀门规格不小于控制阀进出水口。
- 4、进水静压不高于 0.6MPa
- 5、水温 T ： $0^{\circ}\text{C} \sim 50^{\circ}\text{C}$ ；
- 6、设备安装在室内，湿度不可过高，周围不应有强腐蚀性化学气体，避免强电磁干扰影响控制阀电源。
- 7、设备周围须设地漏或地沟排水，避免意外漏水造成地面或室内物品被淹。



GL2-2



GL4-2 (GL4-2E)



GL10-2

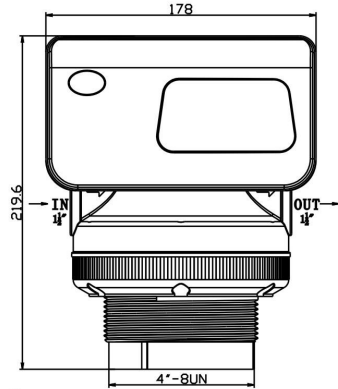
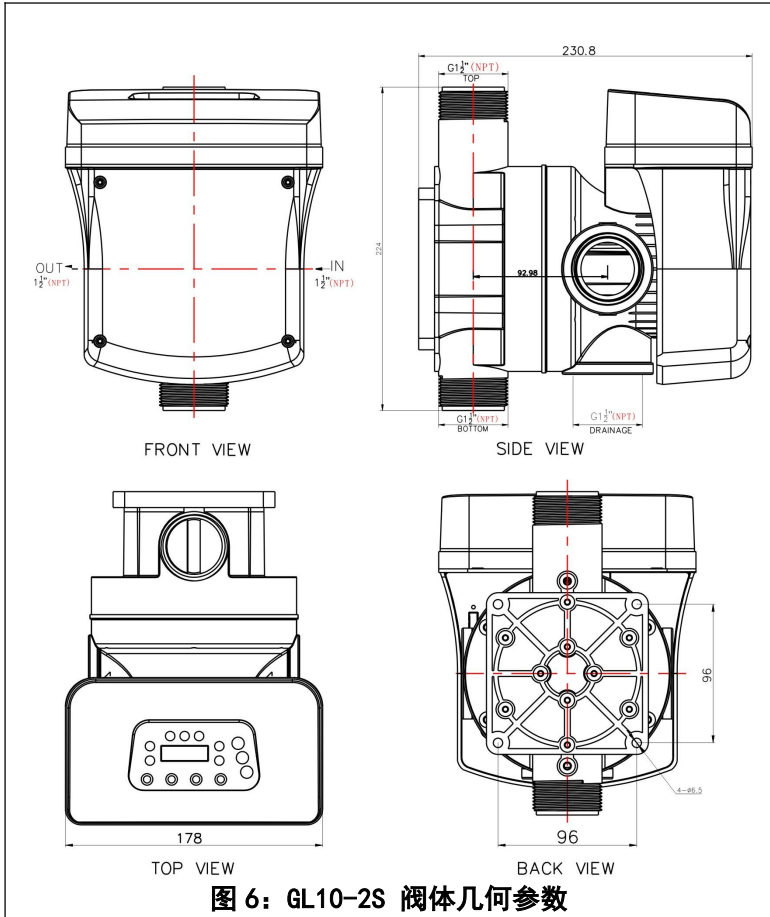


图5: 阀体几何参数



三、前后壳、射流器的拆卸

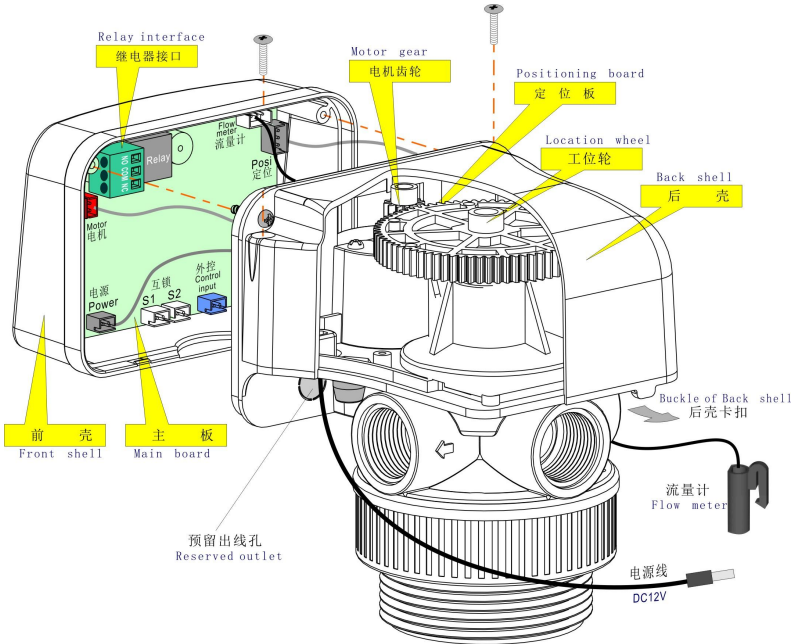


图 7：控制器前壳拆卸及连线（GL2-2 为例）

四、从阀底面识别工位

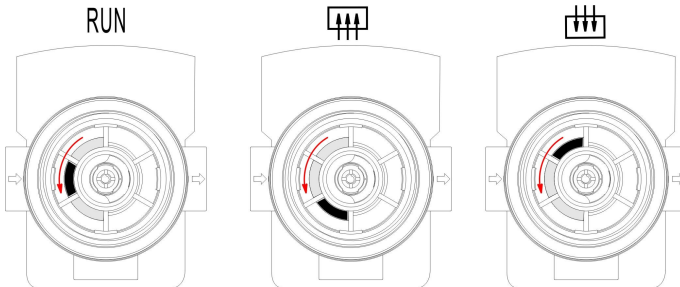


图 8：阀芯孔各工位位置

五、控制阀流量压力曲线

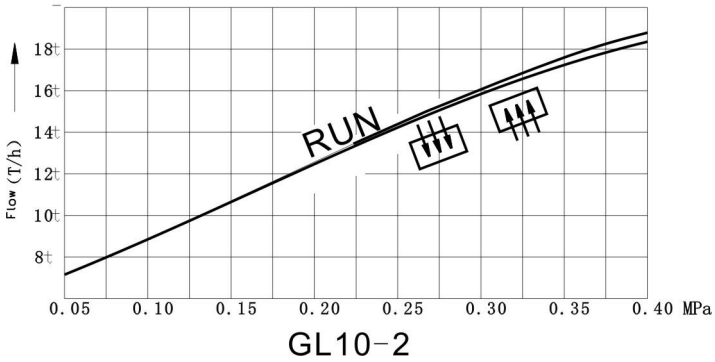
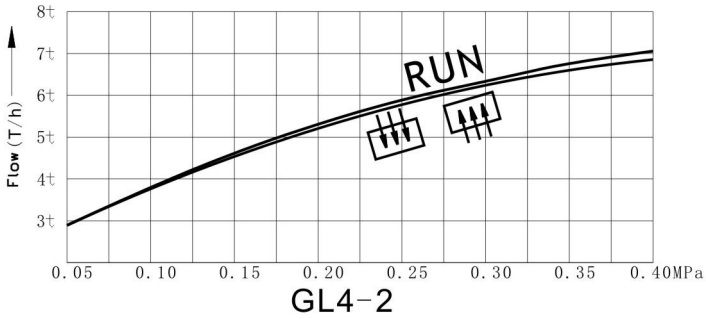
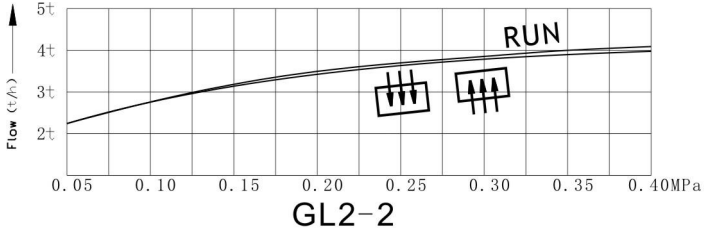


图 9：GL10-2 流量压力曲线