

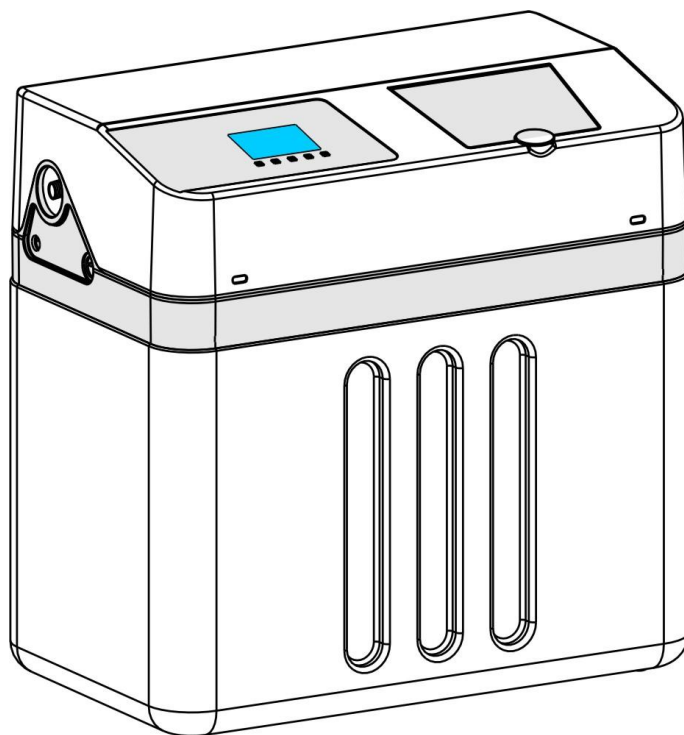
JY617、JY635

全屋净水机

安 装、使 用、维 护 手 册



扫描电子版为最新



一、控制器显示和操作

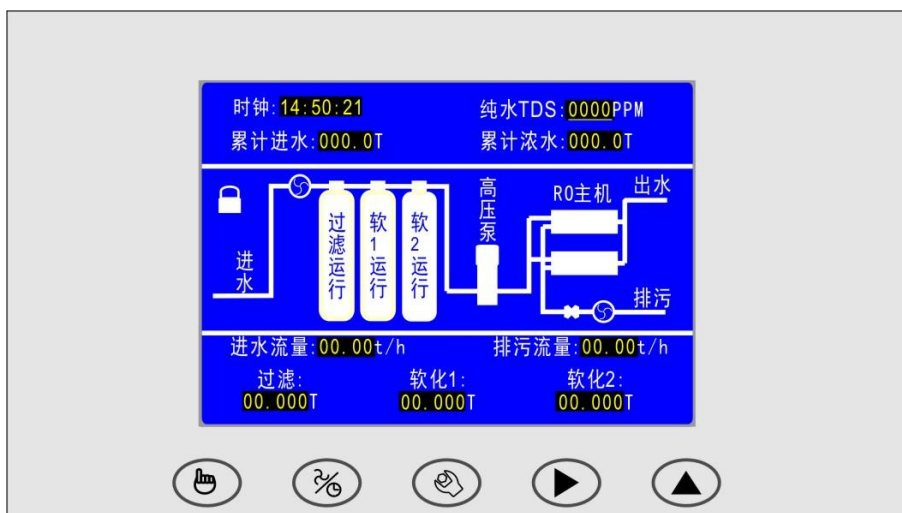


图 1：控制器面板

(1) 操作按钮：

☞：手动转位(Shift)；⚙️：参数设定(set)；🔄：模式切换(mode)；▶️：移位；▲：加 1

A、开锁：同时按下按钮“▶️”和“▲”，屏幕出现🔓表示锁已开。

B、闭锁：设备无任何操作 3 分钟后，自动闭锁。

C、🔄 模式切换：开锁状态下，操作按钮在时间模式“🕒”和流量模式“📊”显示之间进行切换。

D、☞

手动转位：开锁状态下，按此按钮一次，当前“▽”指示多路阀切换到下一工位，如图中**过滤运行**（过滤阀）进入**过滤反洗**→**过滤正洗**，配合按“▶️”按钮，“▽”指示移动到**软 1 运行**，切换过滤阀进入软 1 再生、软 1 清洗。依次循环。

强制反洗：**锁定状态**下按“☞”键 6 次，过滤、软化 1、软化 2，依次进入反洗、正洗、运行→再生、正洗、运行→再生、正洗、运行。

E、⚙️ 参数设定：开锁状态下，按此按钮屏幕出现参数设定界面，再按一次确认设定并退出。

F、▶️：下一位。

G、▲：加 1。

(2) 基本显示：

A、**时钟：14：50：21**：设定参数，延时反洗功能必须设定。

B、**纯水 TDS：0000 PPM** 显示纯净水含盐量，单位 PPM(纯净水总含盐量的质量百万分浓度)

C、**累计进水：0000.0T** 单位为吨，由总进水流量计计量，包括所有流出净水机的软化水、反洗正洗排污、后续反渗透膜的纯净水和反渗透排污。进水流量计符号“📊”在有水流经过时处于转动状态。

D、**累计浓水：0000.0T** 总共 RO 排放浓水量，单位为吨，排污流量计共同计量，符号“📊”在有水流经过时处于转动状态。

E、**进水流量：00.00t/h** 单位时间进水量，流量大小取决于进水压力。

F、**排污流量：00.00t/h** 单位时间排污量。

G、**过滤：00.000T**、**软化 1：00.000T**、**软化 2：00.000T** 分别显示过滤阀、软 1 阀、软 2 阀当前工位的运行参数，递减状态，到“0”时切换。

H、**过滤运行**、**软 1 运行**、**软 2 运行** 分别显示过滤阀、软 1 阀、软 2 阀处于“运行”状态。当某位置出现空白时，表示该位置缺阀，或者该位阀连线未连。

(3) 状态显示：



图 2：控制器红条带

屏幕顶端红色条带时间间隔显示净水机的工作状态和故障状态，如“纯净水箱满，高压泵停止工作”、“水压低，高压泵停止工作”

(4) 参数设定：(图 3、图 4 分别是 617 和 635 的默认参数，原水硬度 5mmol/L)

同时按“▶”“▲”开锁(🔒消失)

按“⌂”进入设定, 按“▶”和“▲”对当前数位设置

参数设定			
工位	过滤	软化1	软化2
再生(升)	0010	0012	0012
正洗(升)	0010	0014	0014
运行(吨)	003.00	000.90	004.50
反洗次数	1	1	1

再按“⌂”进入下一页,

延时反洗设定			
时钟设定:	14时	50分	21秒
延时反洗:	03时	00分	

图 3：“S” 617 参数设定

同时按“▶”“▲”开锁(🔒消失)

按“⌂”进入设定, 按“▶”和“▲”对当前数位设置

参数设定			
工位	过滤	软化1	软化2
再生(升)	0020	0022	0022
正洗(升)	0020	0024	0024
运行(吨)	006.00	001.62	008.10
反洗次数	1	1	1

再按“⌂”进入下一页,

延时反洗设定			
时钟设定:	14时	50分	21秒
延时反洗:	03时	00分	

图 4：“S” 635 参数设定

参数设定说明:

- 1、程序默认参数适应原水硬度 5mmol/L, 适应于多数场合, 一般不需要修改。
- 2、为保证日常使用不断水, 默认设定为“延时反洗”方式, 03时00分是最不常用水的时间。当过滤、软化1、软化2各阀其中任一阀, “运行”参数递减到“0”时, 等待到凌晨3点切换到反洗。过滤、软化1、软化2三个阀的参数采用列表的方式, 过滤一列的再生位置是反洗参数, 软化1、软化2

两列对应再生（吸盐→漫洗）、正洗（正洗+补水）、运行。

二、原理

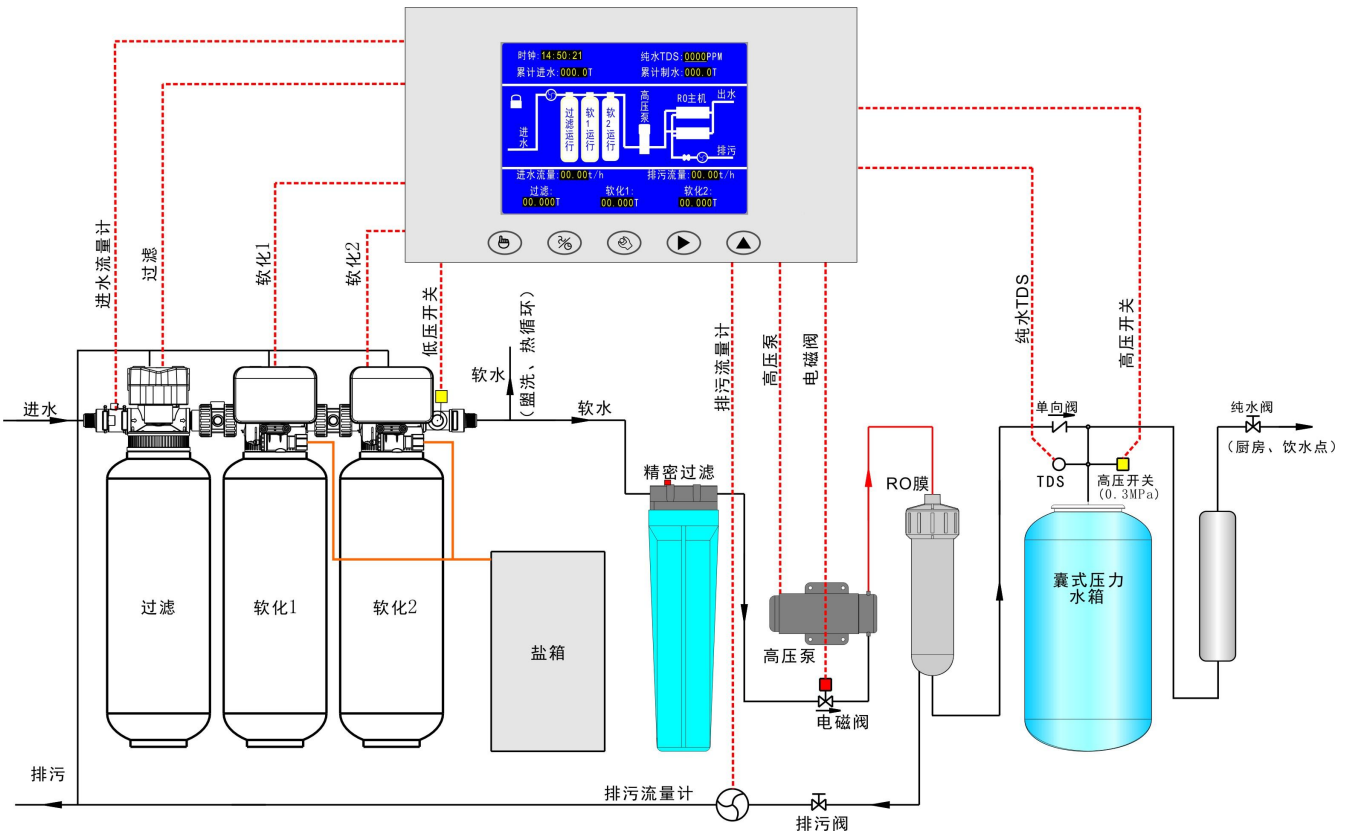


图 5：工作原理简图

三、调试（一键操作）

强制反洗方式：

锁定状态下按“⏻”键6次，过滤、软化1、软化2，依次进入反洗、正洗、运行→再生、正洗、运行→再生、正洗、运行，其目的是，过滤罐注水排气、树脂罐注水排气，盐箱注水，滤料清洗，树脂清洗，预处理结束后，精密过滤注水，水泵及RO膜系统注水，待到纯水系统压力升高，低压开关打开，高压泵工作。纯水制备开始。

注：出厂设定：纯水压力0.3MPa自动关闭，纯水容积约3升。低压开关出厂设定值为：0.02MPa。

四、安装

现场安装RO膜，进、出水软管、排污三通及软管、纯水龙头及软管。

安装注意事项：

- 1、进水管道和软化水出口管道不应小于相应规格，否则影响软化水峰值水流量。
- 2、净水机排污总管须可靠接至室内排水管道，周围须有地漏。
- 3、进水温度在0°C ~ 45° 范围，避免潮湿环境。

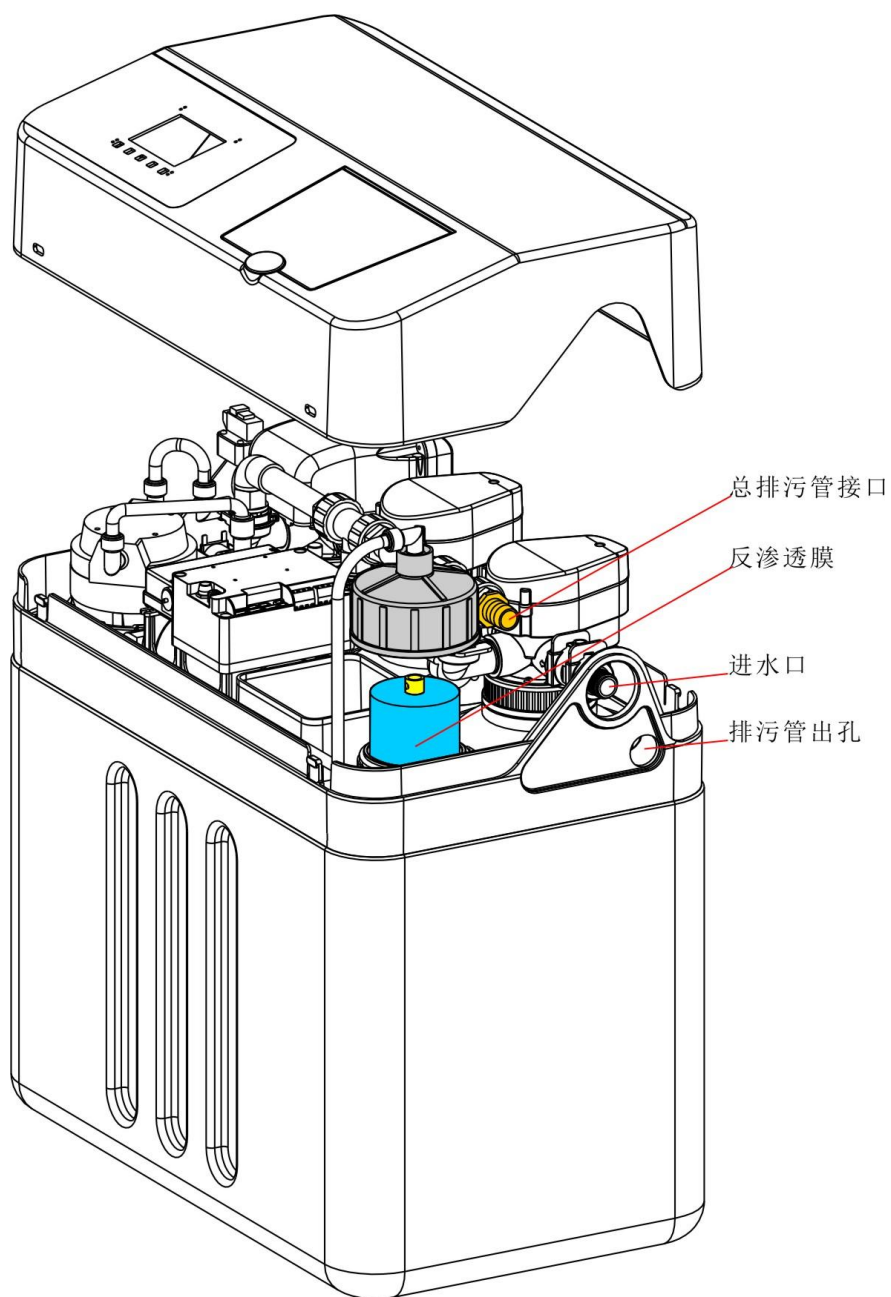


图 6：RO 膜、排水管安装

五、控制电器连线图及外形尺寸图

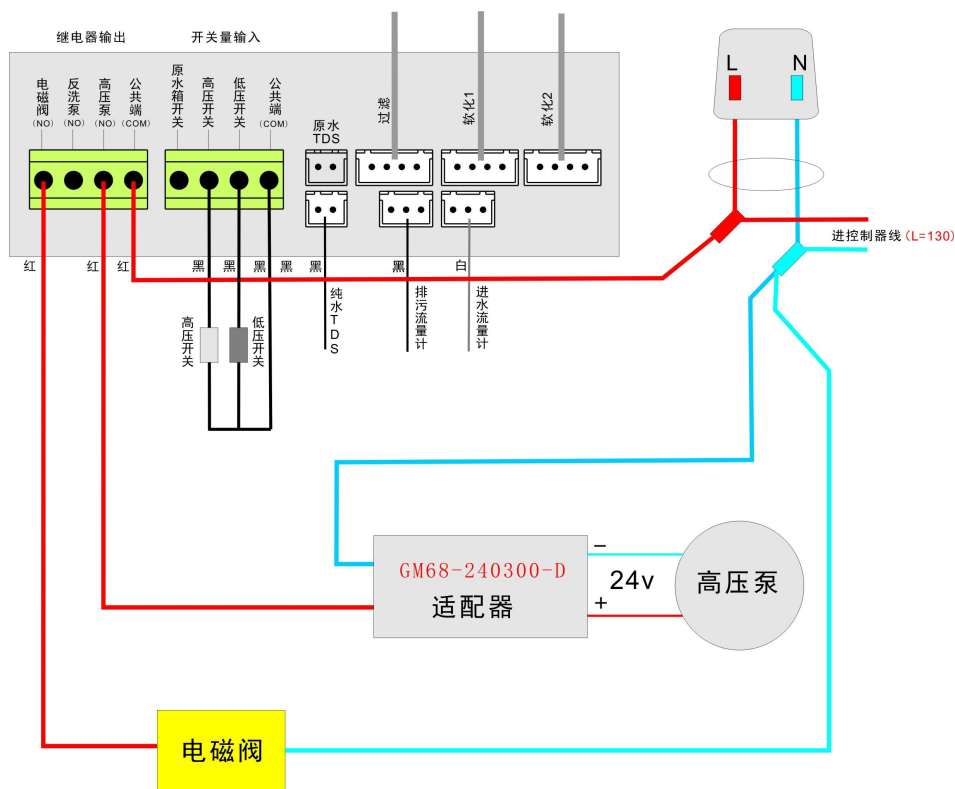


图 7：控制电器连线图

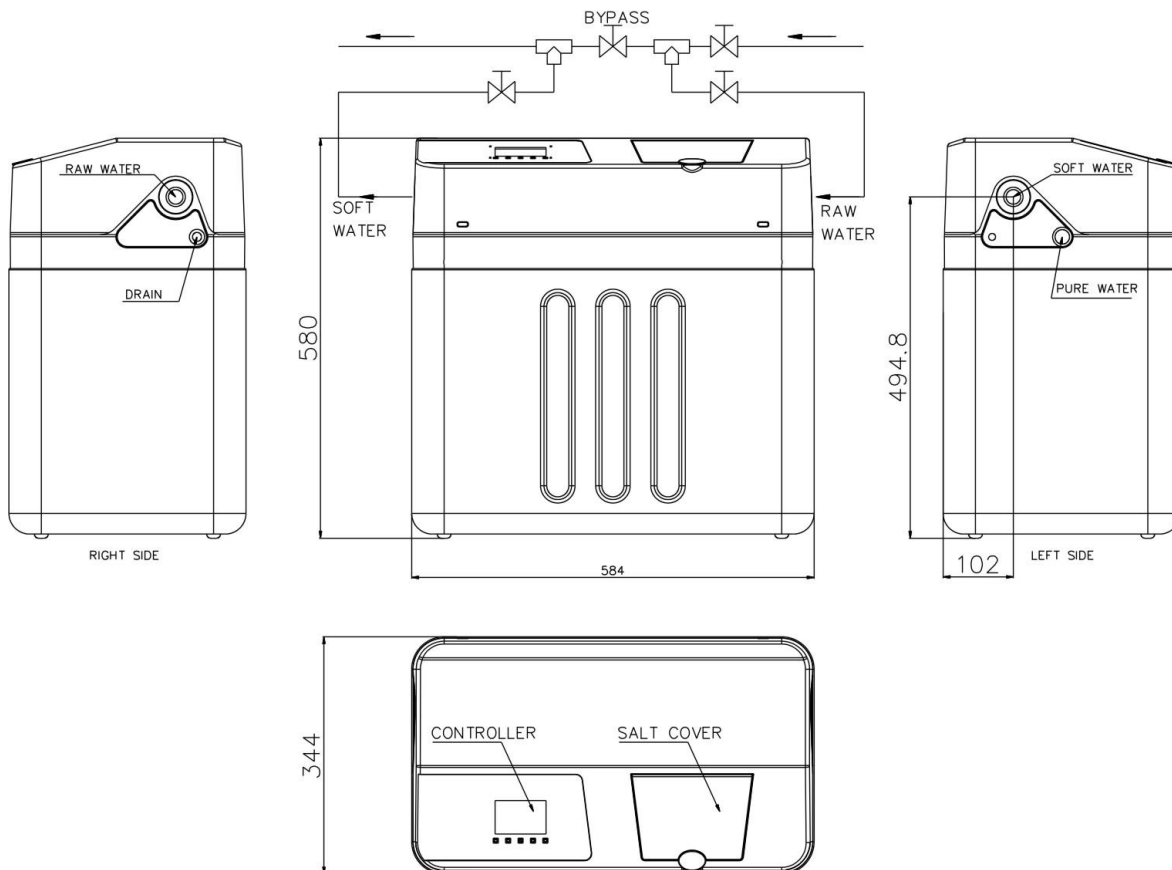


图 8：617 净水机平面图

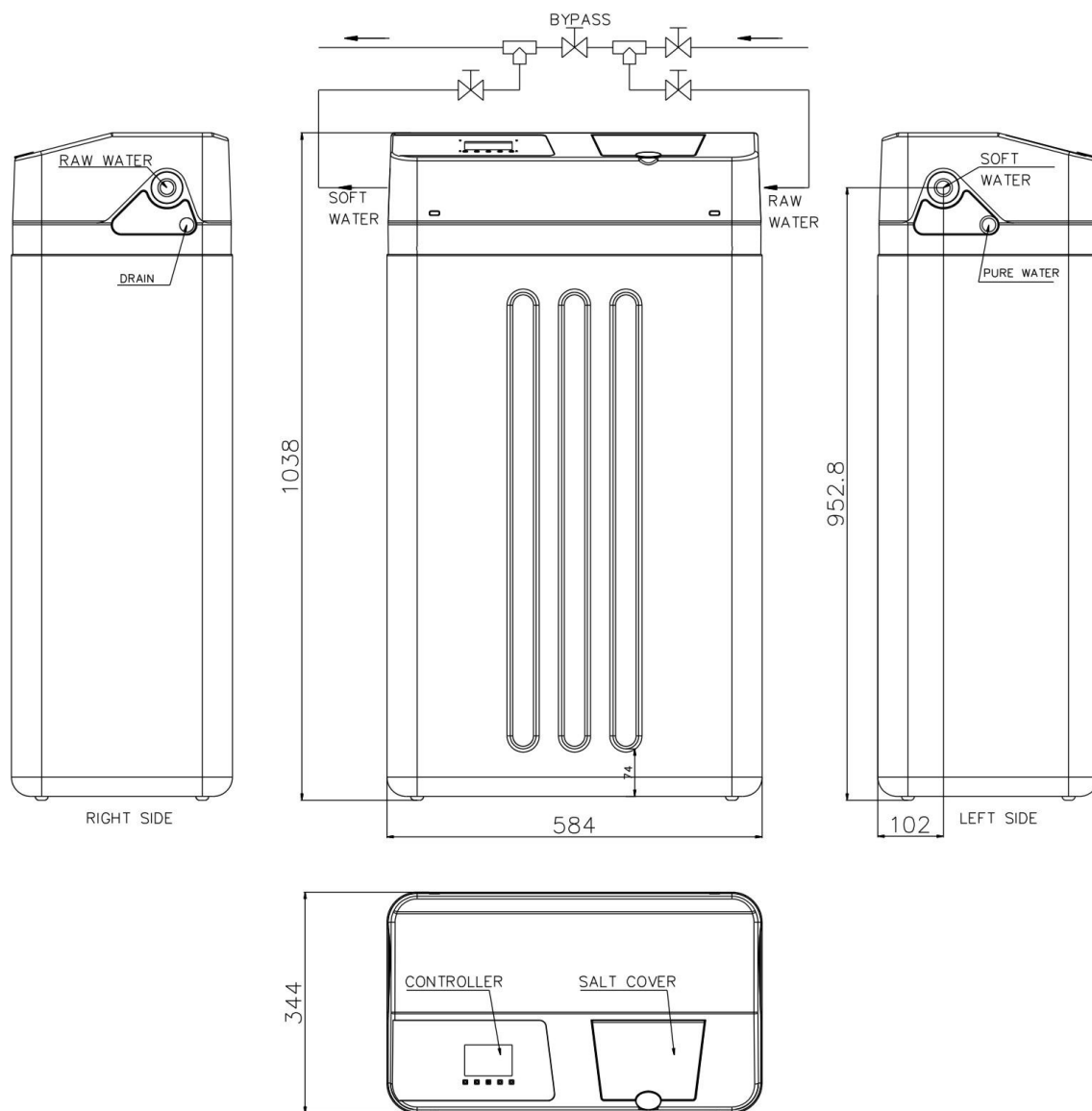


图 9：635 净水机平面图

六、软化水流量压力曲线

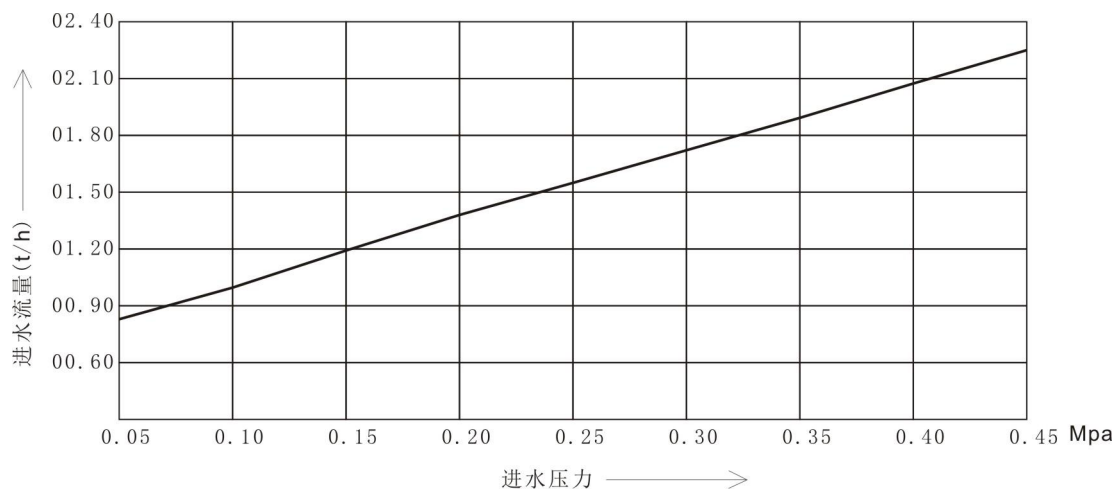


图 10：软化水流量压力曲线

七、617 安装拆卸图

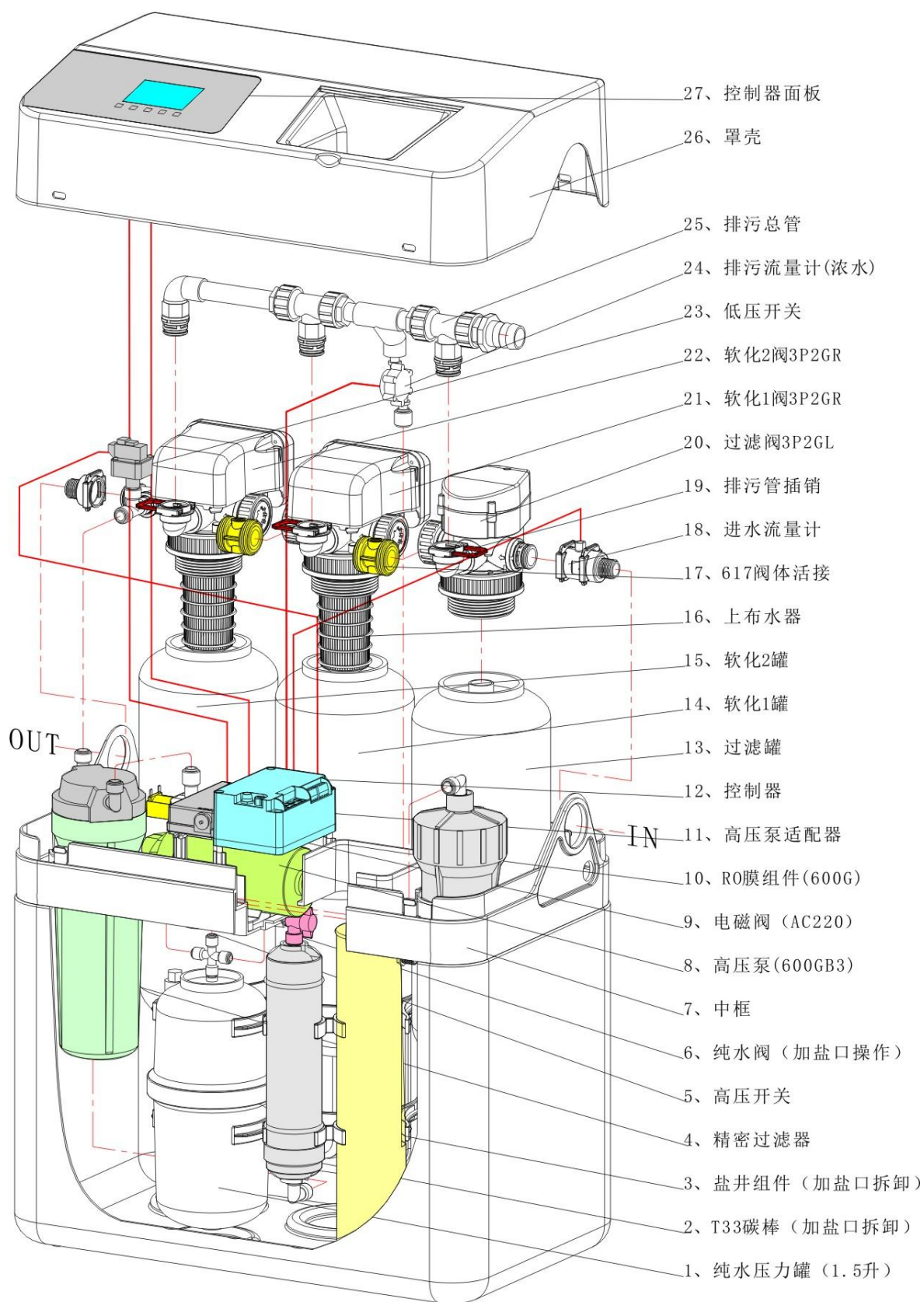


图 11: 控制电器连线图 (617 为例)

附录：

JY617 滤料、辅件清单

序号	名称	规格	数量	备注
1	树脂（食品级）	5 升真空包装	2 袋	出厂前已装填 （默认）
2	活性炭（食品级）	4 升真空包装	1 袋	
3	精密过滤器滤芯	5 微米	1 个	
4	RO 膜	600G 真空	1 个	现场安装
5	纯净水龙头	3/8"	1 个	
6	纯净水软管	3/8" -5 米	1 盘	
7	进、出水软管	3/4" -0.6 米	2 根	
8	排水三通	DN40*DN16	1 个	
9	排水软管	DN16	1 根	
10	4 分进出水接头	27-1/2"	2	现场选择性安装

JY635 滤料、辅件清单

序号	名称	规格	数量	备注
1	树脂（食品级）	5 升真空包装	4 袋	出厂前已装填 （默认）
2	活性炭（食品级）	4 升真空包装	2 袋	
3	精密过滤器滤芯	5 微米	1 个	
4	RO 膜	600G 真空	1 个	现场安装
5	纯净水龙头	3/8"	1 个	
6	纯净水软管	3/8" -5 米	1 盘	
7	进、出水软管	3/4" -0.6 米	2 根	
8	排水三通	DN40*DN16	1 个	
9	排水软管	DN16	1 根	
10	4 分进出水接头	27-1/2"	2	现场选择性安装